



Sensores hidrológicos de medición

Nivel del agua - Temperatura

Para cada lugar de medición una solución adecuada

Breve Descripción

- Métodos de medida flexibles, sistemas de burbujeo, flotador y radar o sonda de presión dependiendo del campo de aplicación
- Bajo consumo de energía
- Instalación y manejo sencillo



Sensor PS-Light 2



Sensores de Radar
SEBAPuls 15/20/30/70



Surfloat-Sensor 2

Sonda de Presión DS-22,
Sonda de Presión y de
Temperatura DST-22



Medición de nivel de agua



Nivel de agua con
sensor de radar



Estación PS-Light-2



Brazo saliente
de radar



Medición de nivel de agua
con sonda de presión

Instrumentos hidrológicos de medición

Los instrumentos de medición de la casa SEBA HYDROMETRIE se vienen instalando con éxito desde hace décadas en un gran número de países de todo el mundo. Con los componentes y sensores incorporados en los mismos somos muy exigentes en cuanto a calidad, precisión, fiabilidad y duración. Por eso, los instrumentos de medición de la casa SEBA HYDROMETRIE son sometidos a diversas series de pruebas antes de salir al mercado. Esto significa que cada sensor, y posteriormente cada instrumento completo, es sometido a distintos tests destinados a controlar su funcionalidad, precisión y otras cualidades.

Este proceso de control nos proporciona día a día nuevos conocimientos que influyen de manera directa en el desarrollo de nuevos instrumentos de medición y componentes de los mismos. Por otra parte, las ideas y nuevas necesidades procedentes de nuestros clientes, así como la experiencia de nuestro equipo de ingenieros, originan el descubrimiento continuo de nuevas soluciones de gran valor práctico. Para probar la calidad de nuestros productos de una manera totalmente objetiva nos hemos sometido, con éxito, a las pruebas de calidad DIN EN ISO 9001.

La colaboración entre ciencia e investigación a nivel internacional garantiza el desarrollo permanente, dentro del marco de las posibilidades técnicas existentes en cada momento. Expertos de todo el mundo confían desde hace largo tiempo en las instalaciones y productos de la casa SEBA HYDROMETRIE.

Sonda de presión DS-22

Para tomar medidas del nivel en aguas subterráneas o superficiales, depósitos de agua, tanques, etc.

Datos técnicos:

Salida:	de 0 a 1V aprox.	de 0/4 a 20mA	RS485 Interfaz (SHWP-Protocolo)
Rangos de medida:	de 0 a 1,25 m de 0 a 2,50 m de 0 a 5,00 m de 0 a 10 m de 0 a 20 m	de 0 a 1,25 m de 0 a 2,50 m de 0 a 5,00 m de 0 a 10 m de 0 a 20 m	de 0 a 1,25 m de 0 a 2,50 m de 0 a 5,00 m de 0 a 10 m de 0 a 20 m
	otros rangos de medida bajo pedido		
Precisión:	± 0,1% (para 25°C)	± 0,1% (para 25°C)	± 0,1% (para 25°C)
Temperatura de funcionamiento:	de -5 a +60°C	de -5 a +60°C	de -5 a +60°C
Alimentación:	7 - 30V DC estabilizada	7 - 30V DC estabilizada	9 - 35V DC estabilizada
Material:	acero inoxidable	acero inoxidable	acero inoxidable
Dimensiones:	Ø 22 mm longitud 182 mm	Ø 22 mm longitud 182 mm	Ø 22 mm longitud 182 mm
Cable:	cable de transmisión multifilar con protección antiparasitaria y tubo compensador de presión		



Sonda de presión y temperatura DST-22

Sonda combinada de presión y temperatura, para la medición del nivel y la temperatura del agua con una única sonda.

Datos técnicos:

Salida	: 2 Canales 0-1V, RS485 con SHWP-Protocolo
Nivel del agua	: ver DS-22
Temperatura	:
Rangos de medida	: 0 a 25°C otros rangos de medida bajo pedido
Precisión	: ±0,1°C (en el rango de 0...25°C)



Codificador angular Surffloat-Sensor 2

El SEBA codificador angular tipo Surffloat-Sensor-2 es un codificador robusto con sistema flotador para tomar medidas de los niveles de agua. Como sistema de funcionamiento solitario para el montaje sobre mesa, el Surffloat-Sensor se puede utilizar con flotador y contrapeso así como una cadena de bolas acreditada sin deslizamiento. Además, el Surffloat-Sensor es excelentemente apto para ser adaptado a todos los limnógrafos comunes (por ejemplo SEBA-Delta, SEBA limnógrafo XI, limnógrafos de otros fabricantes, etc.)

El Surffloat-Sensor estándar está equipado con un display LC y un interfaz RS232. Opcionalmente, se puede instalar también un interfaz paralelo (BCD, código Gray, código binario). Por eso, la utilización es muy fácil: activando el display LC y girando simultáneamente la rueda del flotador, el utilizador puede ajustar el valor deseado. El equipo puede ser alimentado externamente o internamente. En caso de alimentación externa, la pila de litio interna sirve de tamponaje y así ofrece seguridad adicional en caso de apagones.

Datos técnicos:

Dimensiones:	40 x 55 x 160 (mm), (longitud x ancho x altura)
Precisión:	±1cm
Alimentación externa:	5VDC...25VDC (con pila litio integrada para tamponaje)
Rango de indicación:	-9999 m hasta 99999 m (decimales configurable)
Consumo eléctrico:	Ø 0,5mA
Display:	3 líneas, 16 segmentos
Interfaz de serie:	RS232, RS485, protocolo SHWP
Temperatura de funcionamiento:	-20°C...+70°C
Salida paralela:	a través de enchufe confeccionable formatos de datos: estándar / invertido BCD, 4 dígitos) estándar / invertido binario, 16 bit estándar / invertido Gray, 16 bit
Salida analoga:	0/4..20 mA, 0...1V/5V
Sin derivas, ninguna influencia de temperatura	



Surfloat-Sensor 2

Fluviómetro neumático PS-Light-2

El fluviómetro neumático PS-Light-2 sirve de sistema robusta, fiable y económica para tomar medidas del nivel del agua en aguas superficiales. El principio de medición se basa en una variedad del principio de burbujeo conocido y aprobado con los otros equipos de la serie PS.

Por medio de un pequeño y eficiente compresor integrado, el aire se burbujea en el agua a través de un tubo de presión en intervalos de medida ajustables. La presión en el tubo producida de esta manera corresponde exactamente a la presión hidrostática sobre el orificio. Esta presión se mide por medio de una sonda de presión de alta precisión que está integrada en el PS-Light-2.

Datos técnicos:

Precisión:	0,05% del rango de medida (= > 1 cm con un rango de medida de 10 m)
Rangos de medida:	0..10 m, 0..15 m, 0..20m, 0..40m, 0..70m
Temperatura de funcionamiento:	-20°C..+50°C
Salida:	0..1V, 0..5V, RS232 (estándar) o opcionalmente 0/4...20mA, BCD, Binär, Gray
Intervalo de medida:	1, 2, 5, 15, 30, 60, 120 o 180 minutos, para activación interna en el PS-Light-2 o programable libremente (a partir de 1min.) en conexión de SEBA almacenadores.

PS-Light-2-Sensor

consistente en:

- Sonda de presión de alta precisión para la medida de los niveles de agua
- Compresor miniatura
- Salida analógica y digital
- Carcasa de protección de plástico

PS-Light-2-Sensor-LCD

consistente en:

- PS-Light-Sensor
- Display LC para indicación digital de los valores de medida actuales

PS-Light-2 (-Logger)

consistente en:

- Sensor PS-Light
- Almacenador con interfaz RS232 para operación online y offline

PS-Light-2 (-Logger)-LCD

consistente en:

- Almacenador PS-Light
- Display LC para indicación digital de los valores de medida actuales



PS-Light-2 con módem GSM con antena

Todos los instrumentos PS-Light pueden ser equipado con módem GSM o teléfono

Sensores de Radar SEBAPuls 15/20/30/70

El sensor radar tipo SEBAPULS realiza mediciones del nivel del agua con una alta precisión sin entrar en contacto con la superficie del agua.

Ventajas:

- Independiente de la presencia de barro, ramas, hojas e independiente de la agresividad del líquido (aguas residuales, salobres, etc.)
- Sin contracción de la medida en perfiles transversales (la hidraulica no es perturbada)
- Alta precisión bajo cualquier condición de humedad relativa del aire y temperatura dentro de los rangos establecidos de medición.
- Bajo consumo energético.
- Montaje sencillo
- Cortos intervalos de medida
- Distancia minimum del fin de la antena: 50 mm
- Pequeña distancia de montaje (20...30cm aprox.)



El sistema de medida consta de un sensor con salida analógica (4...20mA). De acuerdo a su concepto modular el SEBAPuls puede ser equipado con un registrador de valores de medida (p.e. SEBA-Data Logger) y con transmisión remota (vía telefonía móvil GSM, telefonía fija, etc.).

Datos Técnicos

Principio de medida: Principio de pulso (tecnología 26GHz)

El llamado principio de pulso, se basa en la emisión de una microonda que se detiene posteriormente por un corto intervalo de tiempo para recibir las señales de respuesta reflejadas por la superficie del agua y que se transmiten al sistema de evaluación integrado. El tiempo transcurrido entre los impulsos se corresponde directamente con la distancia entre el sensor y la lámina de agua.

Registro de datos:

	SEBAPULS 15	SEBAPULS 20:	SEBAPULS 30:	SEBAPULS 70:
Precisión:	± 2mm	± 2mm	± 3mm	± 15mm
Rango de medida:	0...15m	0...35m	0...35m	0...70m
Dimension:	Ø 72mm longitud 300mm	Ø 116mm longitud 245mm con aro 283mm	Ø 116mm longitud 392mm	Ø 116mm longitud 606mm
Antena:	plastico	plastico	acero inoxidable	acero inoxidable
Caja (todos los tipos):		plastico, IP66		
Peso:		2 kg aprox.		
Temperatura de operación (todos los tipos) :		-40°C...80°C		
Salida (todos los tipos) :		4...20mA o 0/4...2V		

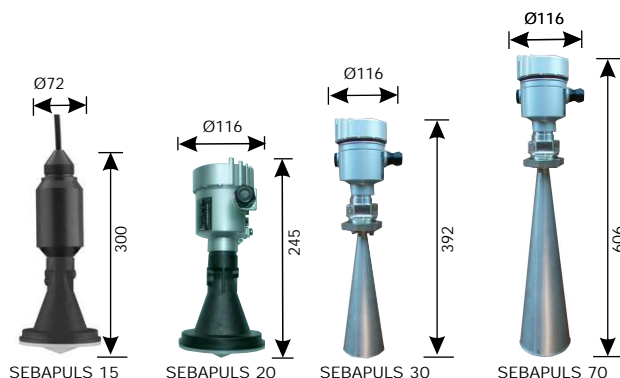
Transmisión de datos a un PC

Offline: con un Data Logger de SEBA (p.e. MDS-5)

Online: de forma analógica con 4-20mA,
digitalmente mediante GSM
o telefonía convencional.

Alimentación:

- Batería de 12V o 24V
- Paneles solares con regulador de carga y batería recargable
- red de 220V/12V/24V



Reservados los derechos para cambiar las especificaciones técnicas sin previo aviso.



SEBA Hydrometrie GmbH & Co. KG
Gewerbestr. 61a • D-87600 Kaufbeuren • Alemania
Tel.: +49 (0)8341 / 9648-0
Fax: +49 (0)8341 / 9648-48
E-Mail: info@seba.de
Internet: www.seba.de

representados por:

